

SCHONEWEG – FILTERTECHNIK GMBH

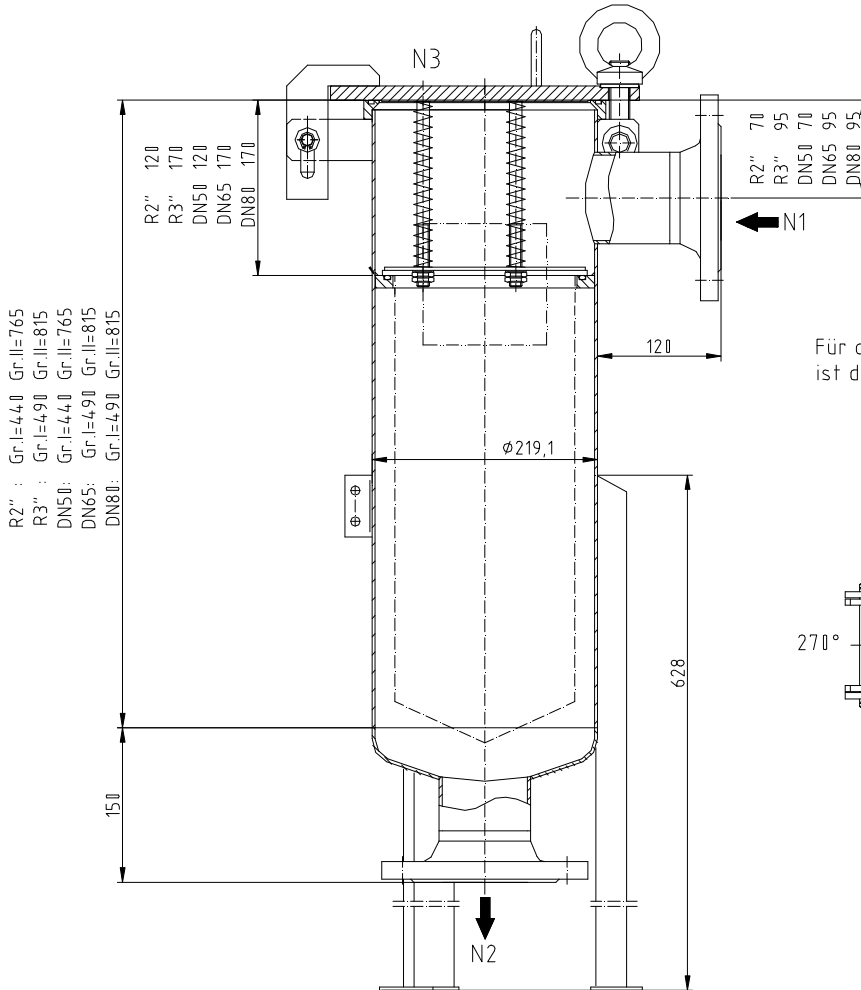
Breidertring 36

D-63322 Rödermark

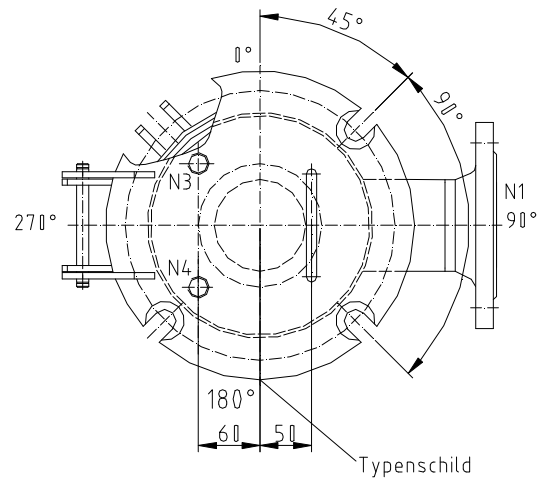
Tel: +49 (0) 6074-48400-0 Fax: +49 (0) 6074 / 48400-18
www.schoneweg.com Email: info@schoneweg.com

Filtergehäuse Größe I+II

08-JSW-A4-01-0101



Für die Lage der Stützen und das Deckelscharnier ist die Draufsicht verbindlich



Größe		I	II	
Theoretische Filterleistung	m ³ /h	20	40	
Filterfläche	m ²	0,25	0,5	
Max. zul. Druck	bar	10	10	
Max. zul. Temperatur	°C	150	150	
Filtrateinlass	N1	2"/3"/DN50/65/80	2"/3"/DN50/65/80	
Filtratauslass	N2	2"/3"/DN50/65/80	2"/3"/DN50/65/80	
Manometer / Entlüftung	N3/N4	G 1/4"	G 1/4"	
Inhalt	L	ca.18	ca.30	
Gewicht	ca. kg	35	40	