

SCHONEWEG - FILTERTECHNIK GMBH

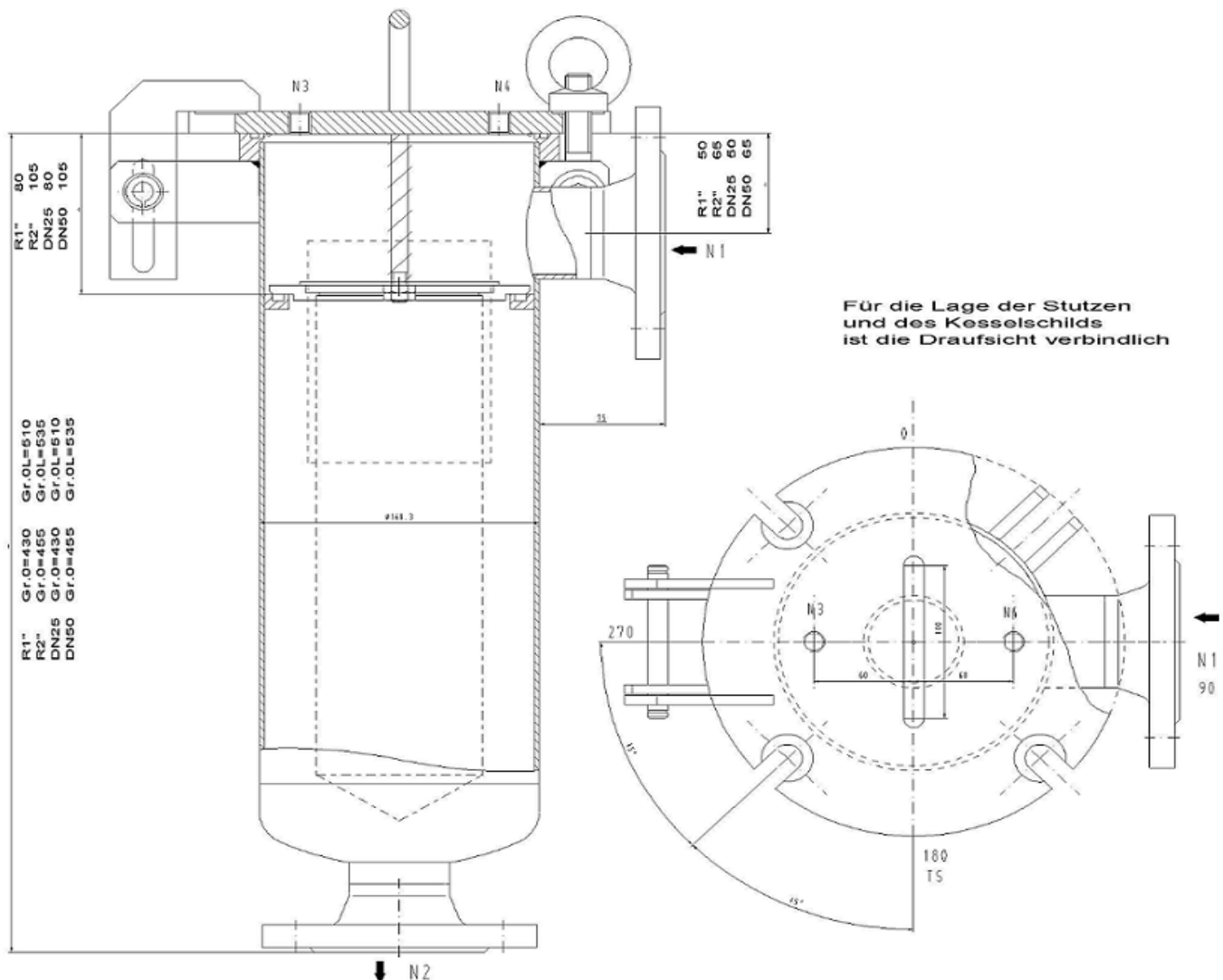
Breidertring 36, D-63322 Rödermark

Tel: +49 (0) 6074-48400-0

Fax: +49 (0) 6074-48400-18

www.schoneweg.com

Email: info@schoneweg.com

Filtergehäuse**Gr. 0 / 0L****Datenblatt-Nr.:****SF-1006****Mass- und Konstruktionsänderung vorbehalten!****Aufstellung über Wandhalterung oder Fussgestell
nach Bedarf.**

Spezifikation		Größe 0	Größe 0L	Norm
Theoretische Filterleistung	(m ³ /h)	5-6	10	
Filterfläche	(m ²)	0,1	0,16	
Maximal zulässiger Druck	(bar)	-1/10	-1/10	
Maximal zulässige Temperatur	(°C)	-10/150	-10/150	
Filtrateinlass	N1	DN25/PN16	DN50/PN16	DIN 2633
Filtratauslass	N2	DN25/PN16	DN50/PN16	DIN 2633
Entlüftung/Manometer	N3/N4	G1/4"	G1/4"	DIN ISO 288-1
Inhalt	(Liter)	4,75	12,5	
Gewicht ca.	(kg)	19	24	
Konformitätsbewertungsverfahren DGRL		Art.3 Abs.3	Art.3 Abs.3	